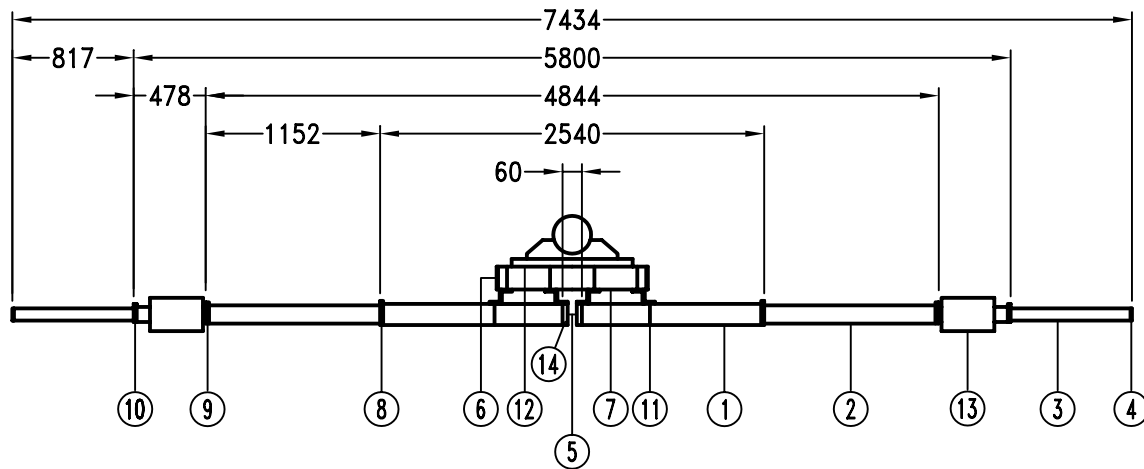




Antennen für Kurzwelle

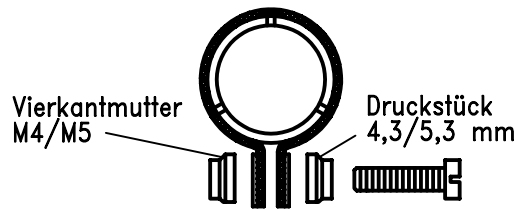
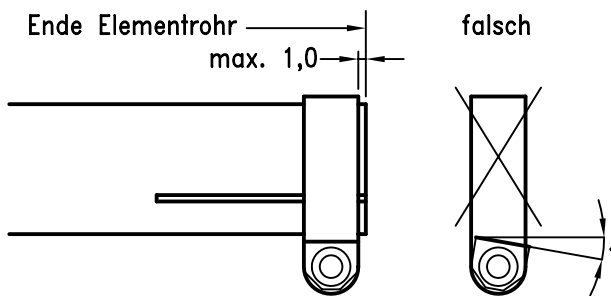
FR 6418-9003

(Alle Längenangaben in mm bis Ende Elementrohr)



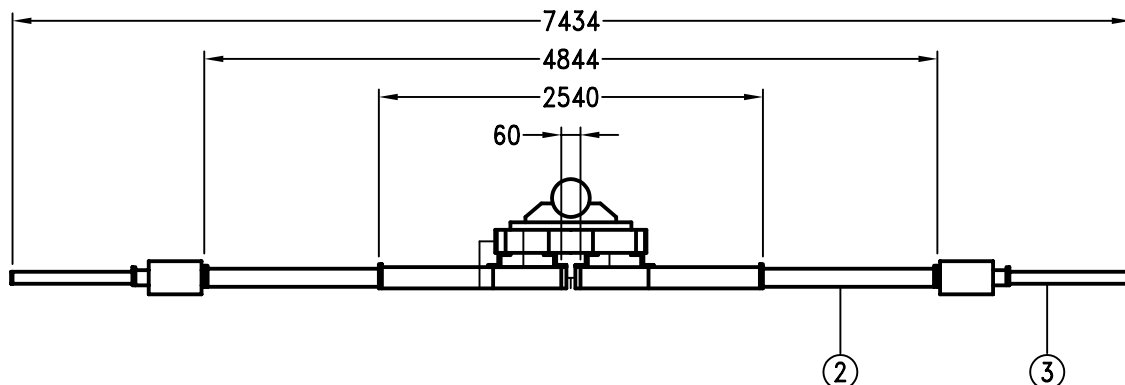
Neue Zangenklemmung ab 01.01.2003:

Beim Festziehen der Rohrklemme ist darauf zu achten, dass die Vierkantmutter und das Druckstück parallel zum Elementrohr liegen.



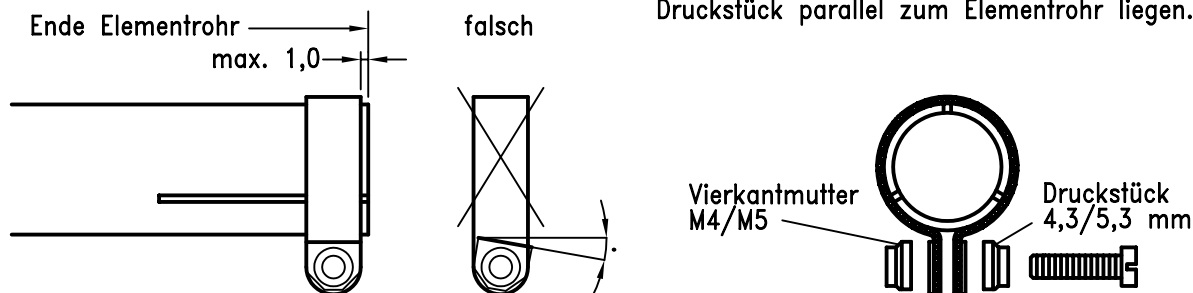
○	Artikelbezeichnung	Artikel-Nummer	Stück	alte Art.-Nr.
①	Elementrohr 28x1,9x1240 mm	FR 6132-010	2	FR 8045
②	Elementrohr 24x1,9x1240 mm	FR 8365-020	2	FR 8069
③	Elementrohr 16x1,4x920 mm	FR 6132-020	2	FR 8107
④	Lamellenstopfen 16 mm	FR 6132-030	2	FR 0147
⑤	Lamellenstopfen 28 mm	FR 6132-040	2	FR 0146
⑥	Lamellenstopfen 40 mm	FR 6132-050	2	FR 0145
⑦	Halterungsrohr 40x2x1000 mm	FR 6132-060	1	FR 8029
⑧	Rohrschelle kompl. 27x12 mm	FR 8365-710	2	-
⑨	Rohrschelle kompl. 23x12 mm	FR 8365-720	2	-
⑩	Rohrschelle kompl. 19x12 mm	FR 8365-730	2	-
⑪	Doppelrohrklammer kompl. 40/28 mm	FR 6132-710	4	FR 8536
⑫	Elementhalterung kompl. 50/40 mm	FR 6132-720	1	FR 8617
⑬	Sperrkreis (B) kompl. 10/15 m	FR 6132-790	2	FR 8507
⑭	Beamanschluß kompl.	FR 6132-730	2	FR 8573

(Alle Längenangaben in mm bis Ende Elementrohr)



Neue Zangenklemmung ab 01.01.2003:

Beim Festziehen der Rohrklemme ist darauf zu achten, dass die Vierkantmutter und das Druckstück parallel zum Elementrohr liegen.



**Frequenzänderung bei Verlängerung / Verkürzung des Elementabstandes**

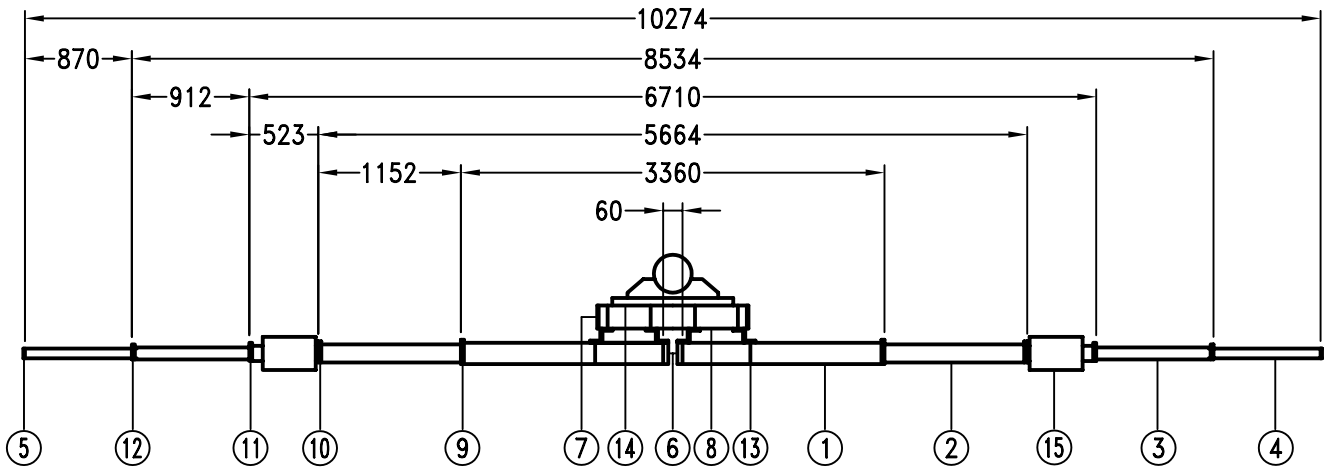
Änderung des Maßes 4844 mm (Element 2) um 1 mm bewirkt:

im 10 m-Band:	2,50 KHz
im 15 m-Band:	0,56 KHz
im 20 m-Band:	0,38 KHz

Änderung des Maßes 7434 mm (Element 3) um 1 mm bewirkt:

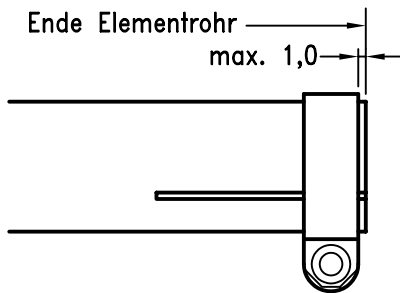
im 10 m-Band:	0,00 KHz
im 15 m-Band:	0,00 KHz
im 20 m-Band:	2,25 KHz

(Alle Längenangaben in mm bis Ende Elementrohr)

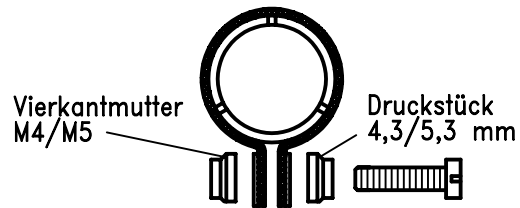
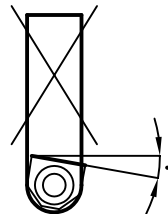


Neue Zangenklemmung ab 01.01.2003:

Beim Festziehen der Rohrklammer ist darauf zu achten, dass die Vierkantmutter und das Druckstück parallel zum Elementrohr liegen.

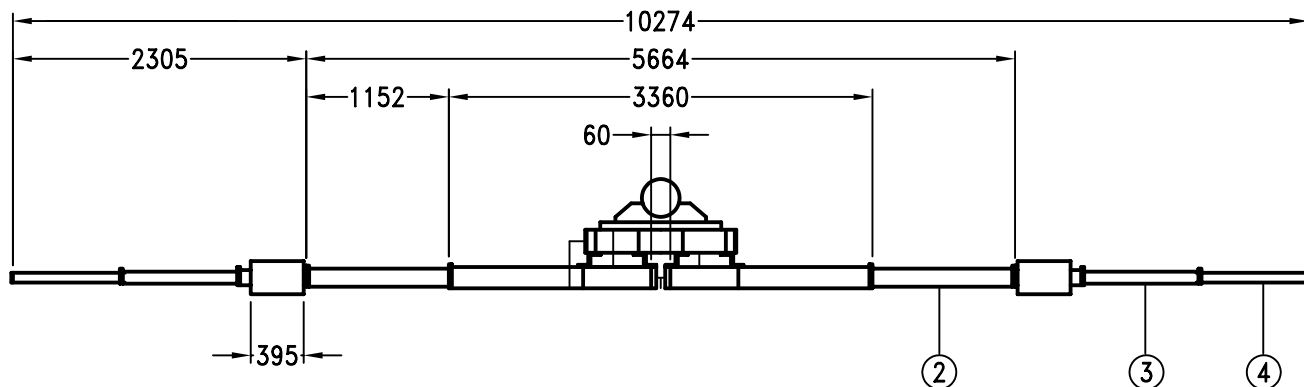


falsch



○	Artikelbezeichnung	Artikel-Nummer	Stück	alte Art.-Nr.
①	Elementrohr 28x1,9x1650 mm	FR 6131-010	2	FR 8049
②	Elementrohr 24x1,9x1240 mm	FR 8365-020	2	FR 8069
③	Elementrohr 16x1,4x1000 mm	FR 6131-030	2	FR 8109
④	Elementrohr 13x0,9x1000 mm	FR 6131-040	2	FR 8125
⑤	Lamellenstopfen 13 mm	FR 8365-050	2	FR 0148
⑥	Lamellenstopfen 28 mm	FR 6132-040	2	FR 0146
⑦	Lamellenstopfen 40 mm	FR 6132-050	2	FR 0145
⑧	Halterungsrohr 40x2x1240 mm	FR 6131-050	1	FR 8030
⑨	Rohrschelle kompl. 27x12 mm	FR 8365-710	2	-
⑩	Rohrschelle kompl. 23x12 mm	FR 8365-720	2	-
⑪	Rohrschelle kompl. 19x12 mm	FR 8365-730	2	-
⑫	Rohrschelle kompl. 15x9 mm	FR 8365-740	2	-
⑬	Doppelrohrklammer kompl. 40/28 mm	FR 6132-710	4	FR 8536
⑭	Elementhalterung kompl. 50/40 mm	FR 6132-720	1	FR 8617
⑮	Sperrkreis (E) kompl. 12/17 m	FR 6131-790	2	FR 8498
⑯	Beamanschluß kompl.	FR 6132-730	2	FR 8573

(Alle Längenangaben in mm bis Ende Elementrohr)



Bitte beachten Sie, dass die Resonanzfrequenz der Antenne von der Aufbauhöhe abhängig ist. Ein Feinabgleich ist daher nur für diese Aufbauhöhe wirksam. Die Resonanzfrequenz ändert sich bei einer Aufbauhöhe zwischen 6 und 14 m in etwa wie folgt:

im 12 m-Band:	+/- 50 KHz
im 17 m-Band:	+/- 60 KHz
im 30 m-Band:	+/- 180 KHz

### Frequenzänderung bei Verlängerung / Verkürzung des Elementabstandes

Änderung des Maßes 5664 mm (Element 2) um 1 mm bewirkt:

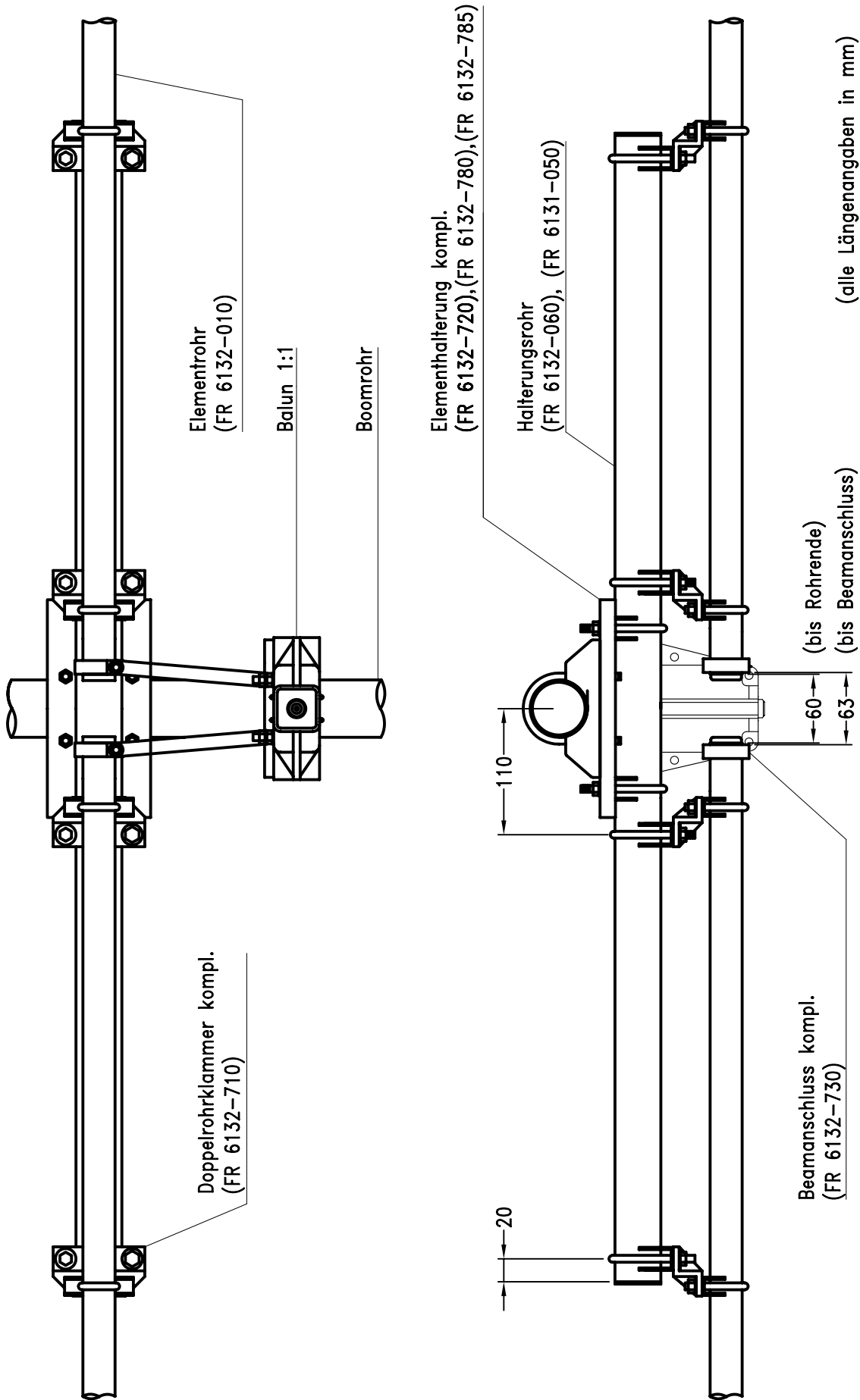
im 12 m-Band:	2,25 KHz
im 17 m-Band:	0,45 KHz
im 30 m-Band:	0,30 KHz

Änderung des Maßes 10274 mm (Element 3/4) um 1 mm bewirkt:

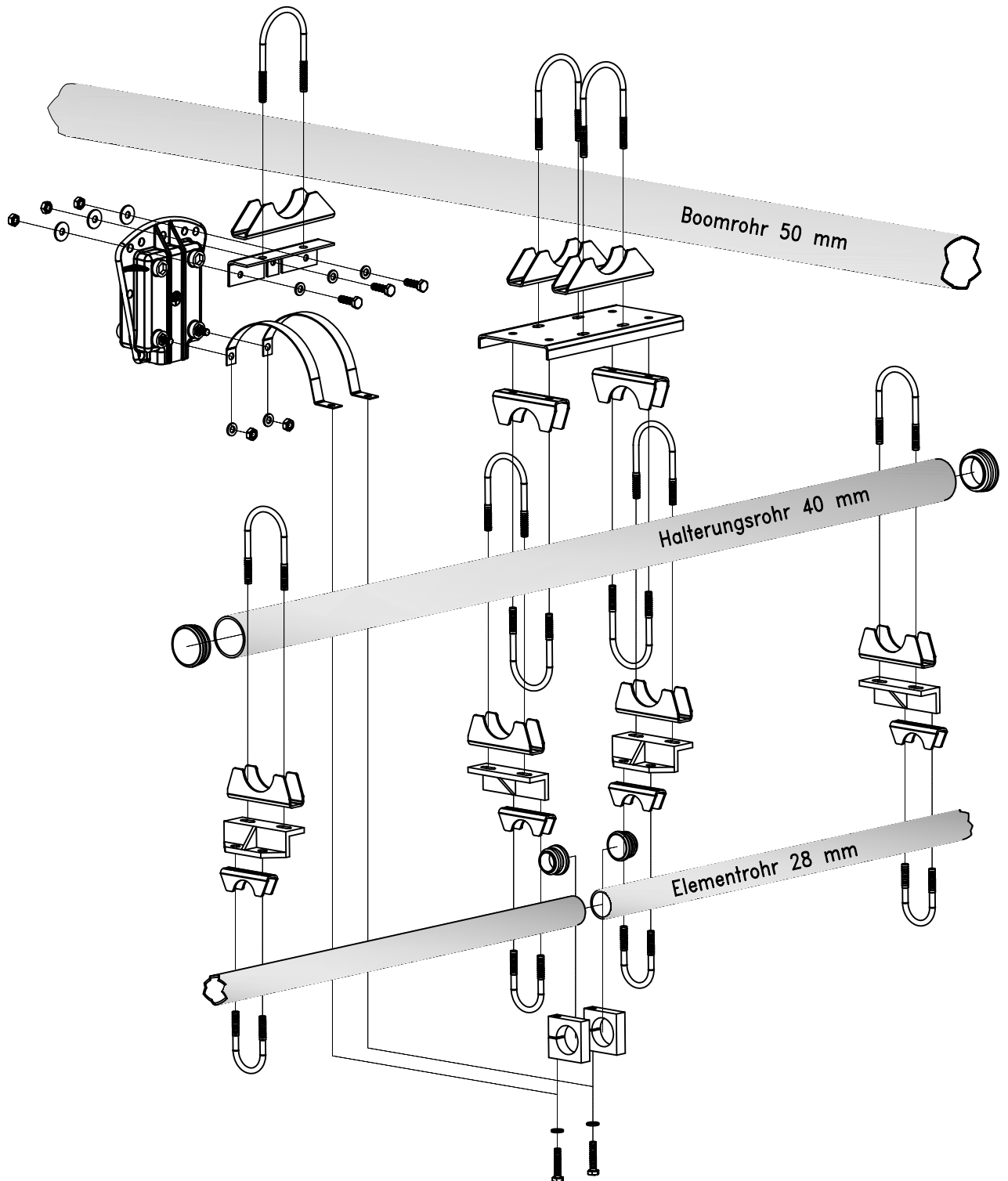
im 12 m-Band:	0,00 KHz
im 17 m-Band:	0,00 KHz
im 30 m-Band:	1,00 KHz

Änderung des Sperrkreisaussenrohrs (Maß 395 mm) um 1 mm bewirkt:

im 12 m-Band:	0,00 KHz	WERKSEINSTELLUNG
im 17 m-Band:	2,40 KHz	DES
im 30 m-Band:	0,60 KHz	SPERRKREISES

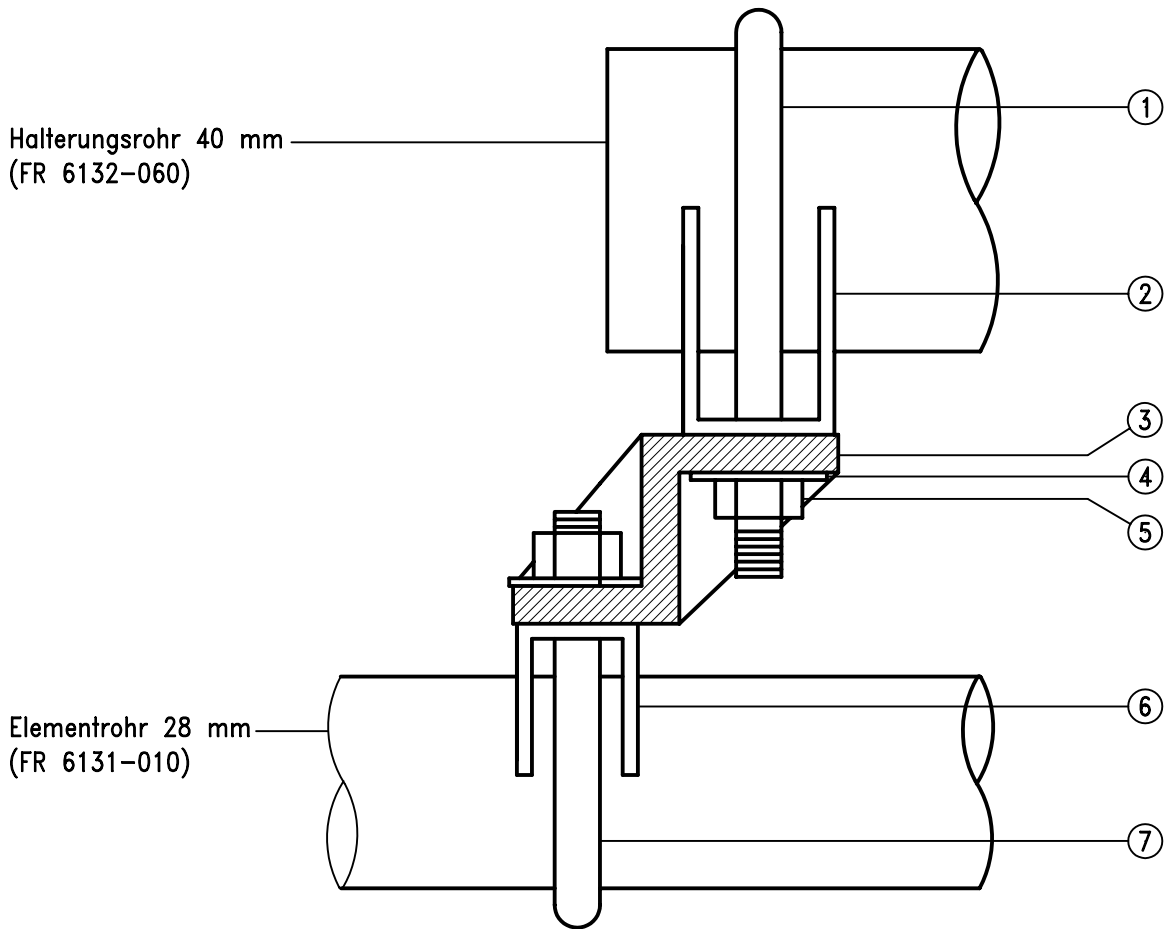


<b>hofi</b> HF-Technik GmbH & Co.KG Wittenbacher Strasse 12 D-91614 Mönchsroth Tel: 09853-1003, Fax: 1005, e-mail: info@hofi.de	<b>Art.-Nr.: FR 6132.x</b>	<b>M 1:5</b>
	<b>Montageplan-Nr. FR 6132-9004 (20.08.2009) 06</b>	



Scheiben und Muttern für die U-Bügel sind nicht gezeichnet.

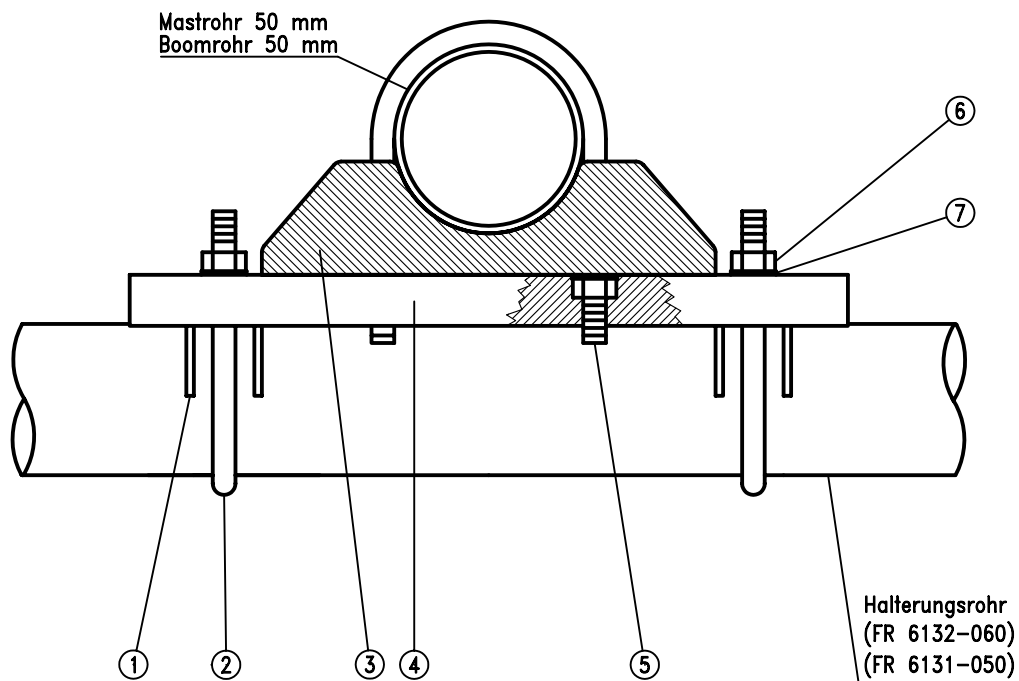
Bild 2



2 Stück Doppelrohrklammer kompl. FR 6132-712  
4 Stück Doppelrohrklammer kompl. FR 6132-714

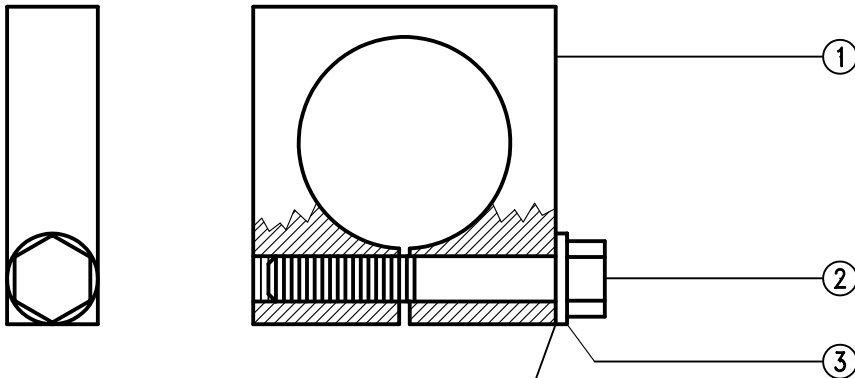
○	Artikelbezeichnung	Artikel-Nummer	Stück	alte Art.-Nr.
①	U-Bügel 40x75 mm, M6, A2	FR 6132-100	1	FR 0329
②	Rohrsitz 40 mm	FR 6132-080	1	FR 0394
③	Isolierwinkel	FR 6132-110	1	FR 0105
④	Scheibe DIN 9021, 6,4 mm, A2	DI 9021-06000030	4	FR 0332
⑤	Sechskantmutter DIN 934, M6, A2	DI 0934-06000030	4	FR 0309
⑥	Rohrsitz 28 mm	FR 6132-070	1	FR 0393
⑦	U-Bügel 28x55 mm, M5, A2	FR 6132-090	1	FR 0328





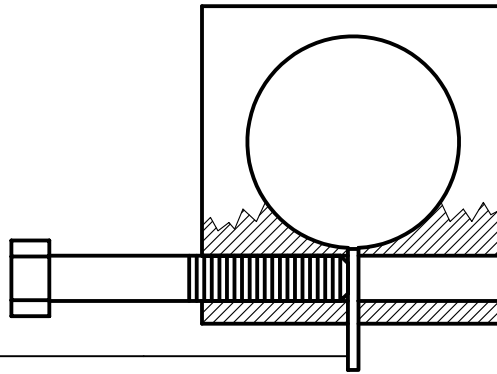
© hofi HF-Technik GmbH & Co.KG, 91614 Mönchsroth

○	Artikelbezeichnung	Artikel-Nummer	Stück	alte Art.-Nr.
①	Rohrsitz 40 mm	FR 6132-080	2	FR 0394
②	U-Bügel 40x75 mm, M6, A2	FR 6132-100	2	FR 0329
③	Rohrsitz 50 mm	FR 8365-620	2	—
④	Halteplatte	FR 6132-120	1	FR 0387
⑤	U-Bügel 50x85 mm, M6, A2	FR 6132-130	2	FR 0301
⑥	Sechskantmutter DIN 934, M6, A2	Di 0934-06000030	8	FR 0309
⑦	Scheibe DIN 125, 6,4, A2	DI 0125-06000030	8	FR 0328

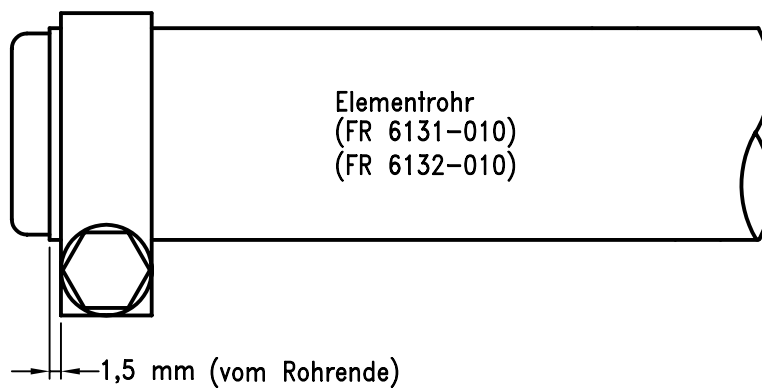


Das Verbindungskabel zum Balun wird unter die Scheibe geklemmt.

Um die Montage zu erleichtern, kann eine 1 Centmünze in den Schlitz gesteckt und mit der Schraube dagegen gedrückt werden.



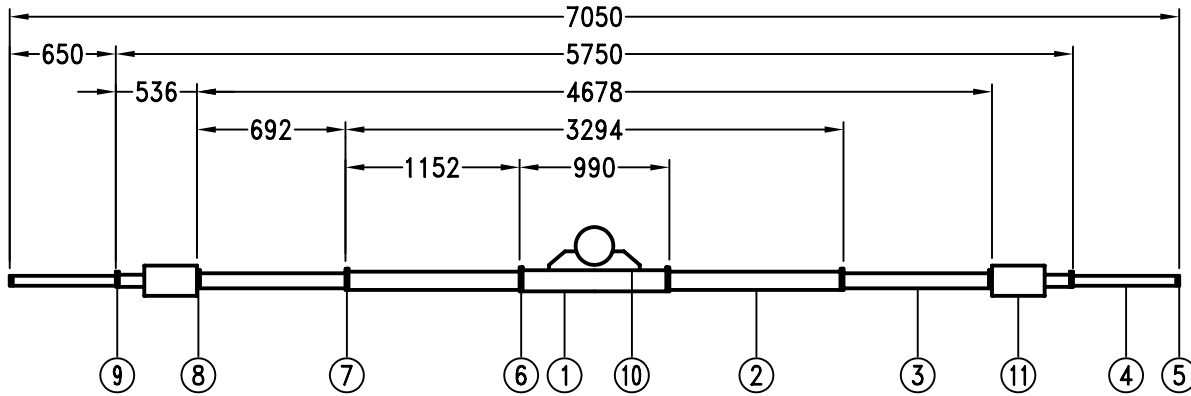
MONTAGE:



○	Artikelbezeichnung	Artikel-Nummer	Stück	alte Art.-Nr.
①	Beamanschluss	FR 6132-200	1	-
②	Sechskantschraube DIN 931, M6x40 , A2	DI 0931-06004030	1	FR 0317
③	Scheibe DIN 125, 6,4, A2	DI 0125-06000030	1	FR 0323

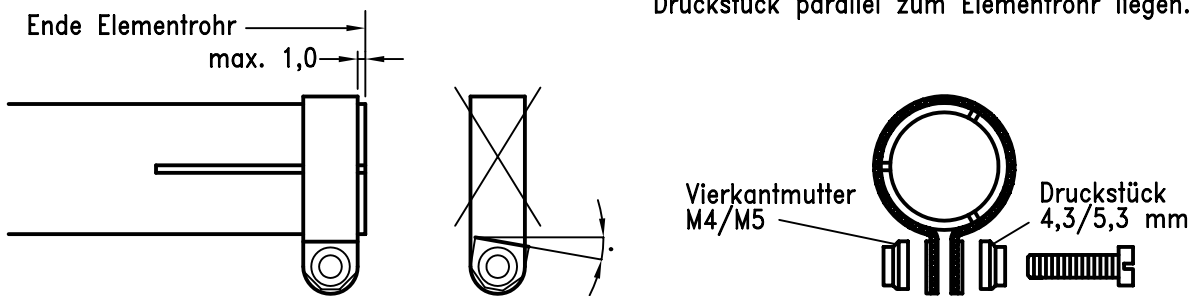


(Alle Längenangaben in mm bis Ende Elementrohr)



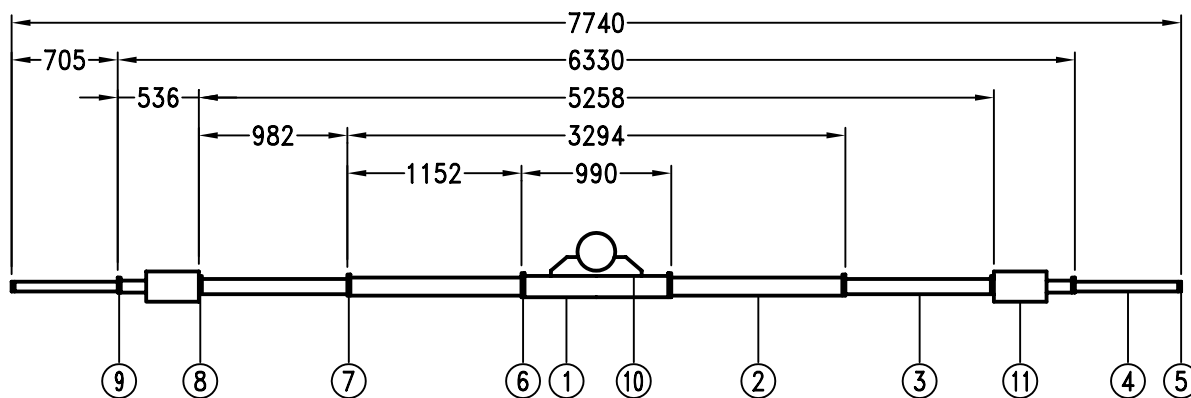
Neue Zangenklemmung ab 01.01.2003:

Beim Festziehen der Rohrklemme ist darauf zu achten, dass die Vierkantmutter und das Druckstück parallel zum Elementrohr liegen.



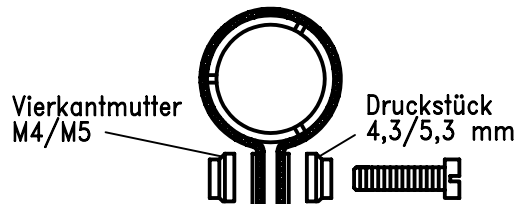
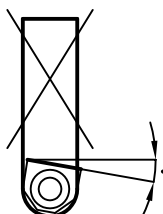
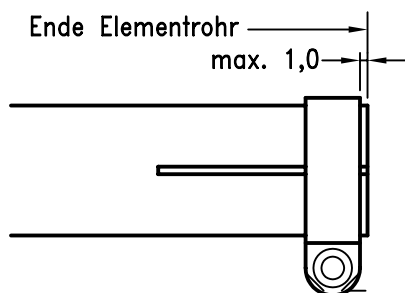
○	Artikelbezeichnung	Artikel-Nummer	Stück	alte Art.-Nr.
①	Elementrohr 28x1,9x990 mm	FR 8365-010	1	FR 8043
②	Elementrohr 24x1,9x1240 mm	FR 8365-020	2	FR 8069
③	Elementrohr 20x1,9x780 mm	FR 8365-030	2	FR 8082
④	Elementrohr 13x0,9x830 mm	FR 8365-040	2	FR 8168
⑤	Lamellenstopfen 13 mm	FR 8365-050	2	FR 0148
⑥	Rohrschelle kompl. 27x12 mm	FR 8365-710	2	-
⑦	Rohrschelle kompl. 23x12 mm	FR 8365-720	2	-
⑧	Rohrschelle kompl. 19x12 mm	FR 8365-730	2	-
⑨	Rohrschelle kompl. 15x9 mm	FR 8365-740	2	FR 0344
⑩	Elementhalterung kompl. 50/28 mm	FR 8365-750	1	FR 8518
⑪	Sperrkreis (A) kompl. 10/15 m	FR 8365-790	2	FR 8489

(Alle Längenangaben in mm bis Ende Elementrohr)



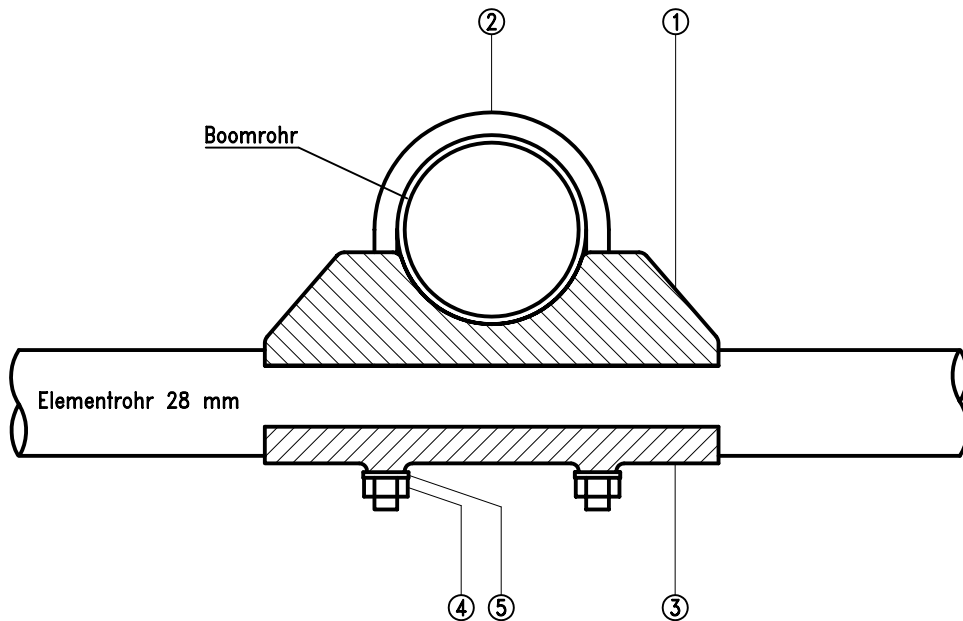
Neue Zangenklemmung ab 01.01.2003:

Beim Festziehen der Rohrklemme ist darauf zu achten, dass die Vierkantmutter und das Druckstück parallel zum Elementrohr liegen.



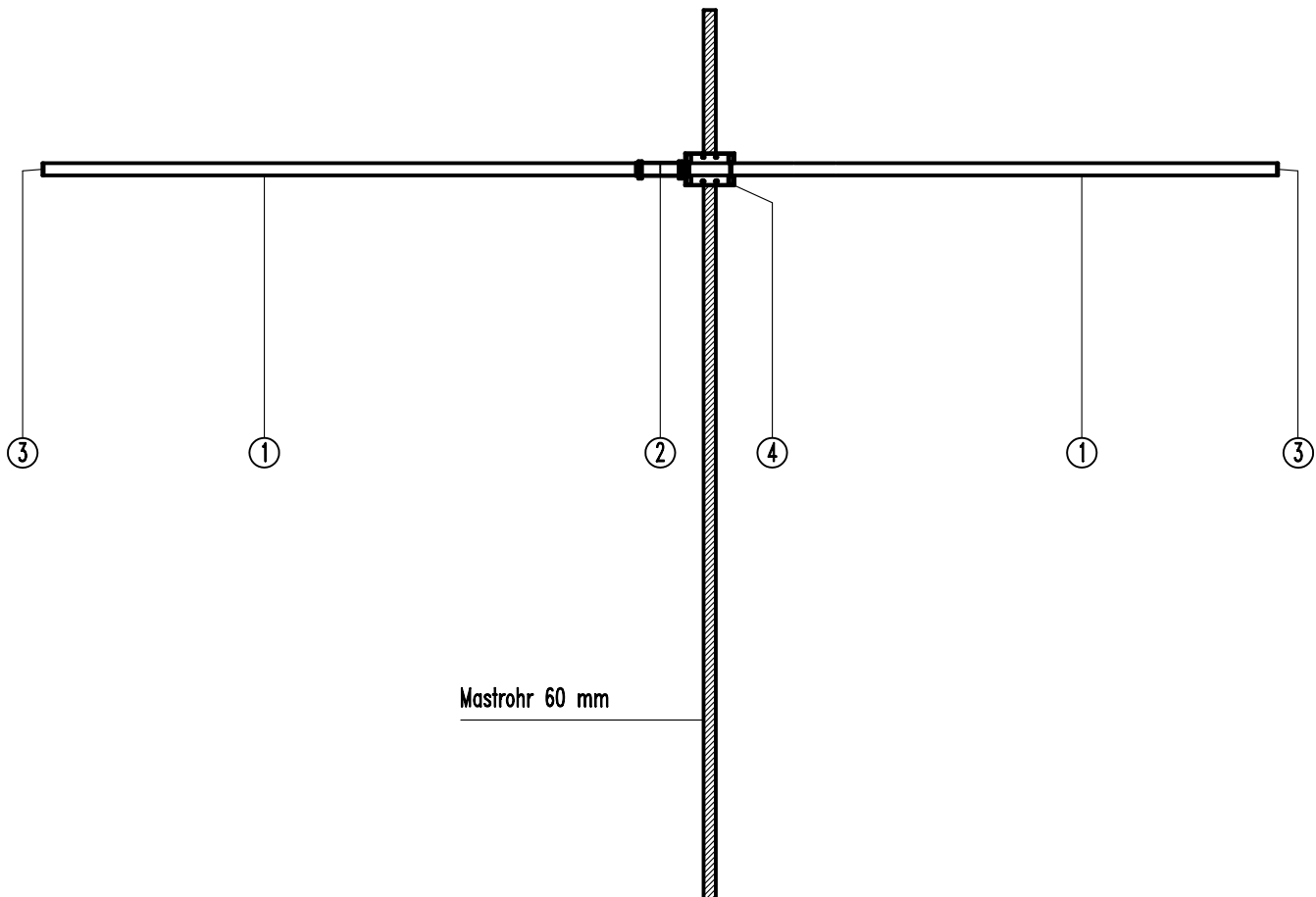
© hofi HF-Technik GmbH & Co.KG, 91614 Münchroth

○	Artikelbezeichnung	Artikel-Nummer	Stück	alte Art.-Nr.
①	Elementrohr 28x1,9x990 mm	FR 8365-010	1	FR 8043
②	Elementrohr 24x1,9x1240 mm	FR 8365-020	2	FR 8069
③	Elementrohr 20x1,9x1070 mm	FR 8366-010	2	FR 8058
④	Elementrohr 13x0,9x830 mm	FR 8365-040	2	FR 8168
⑤	Lamellenstopfen 13 mm	FR 8365-050	2	FR 0148
⑥	Rohrschelle kompl. 27x12 mm	FR 8365-710	2	-
⑦	Rohrschelle kompl. 23x12 mm	FR 8365-720	2	-
⑧	Rohrschelle kompl. 19x12 mm	FR 8365-730	2	-
⑨	Rohrschelle kompl. 15x9 mm	FR 8365-740	2	FR 0344
⑩	Elementhalterung kompl. 50/28 mm	FR 8365-750	1	FR 8518
⑪	Sperrkreis (C) kompl. 10/15 m	FR 8366-790	2	FR 8490



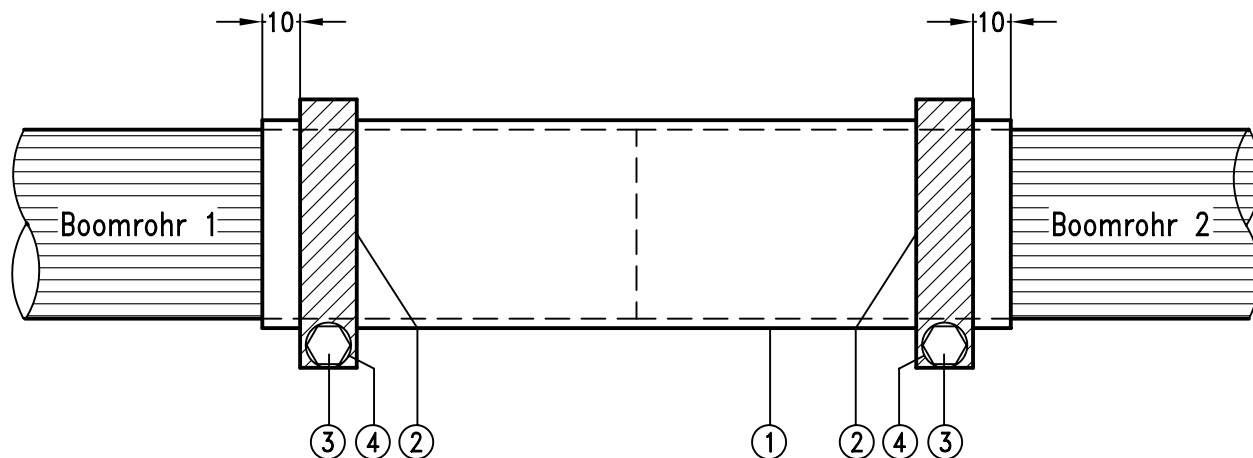
○	Artikelbezeichnung	Artikel-Nummer	Stück	alte Art.-Nr.
①	Rohrsitz 50/28 mm	FR 8365-140	1	FR 0390
②	U-Bügel 50x105 mm, M6, A2	FR 8365-160	1	FR 0302
③	Verstärkungsplatte 28 mm	FR 8365-150	1	FR 0391
④	Sechskantmutter DIN 934, M6, A2	DI 0934-06000030	2	FR 0309
⑤	Scheibe DIN 125, 6,4, A2	DI 0125-06000030	2	FR 0323





○	Artikelbezeichnung	Artikel-Nummer	Stück	alte Art.-Nr.
①	Boomrohr 50x2x2500 mm	FR 8454-030	2	FR 8003
②	Boomrohrverbinder	FR 8454-740	1	FR 8625
③	Lamellenstopfen 50 mm, gelocht	FR 8454-050	2	FR 8448
④	Mast/Boom-Halterung, 60 mm	FR 8452-760	1	-

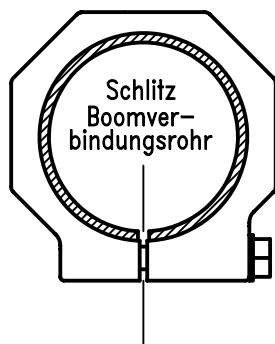




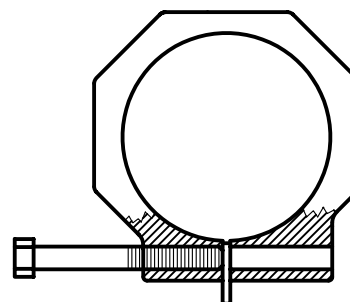
## Montageanleitung:

1. Boomverbindungsrohr ① zur Hälfte über das erstes Boomrohr schieben.
2. Boomklemme ② 10 mm vom Ende des Boomverbindungsrohr ① befestigen.
3. Zweites Boomrohr in das Boomverbindungsrohr ① bis zum Anschlag schieben.
4. Zweite Boomklemme 10 mm vom Ende des Boomverbindungsrohr ② befestigen.

Bitte beachten Sie bei der Montage, dass der Schlitz des Boomverbindungsrohrs ① und der Schlitz der Boomklemme ② in der gleichen Position sind. Diese Schlitz müssen bei der Endmontage der Antenne nach unten zeigen.

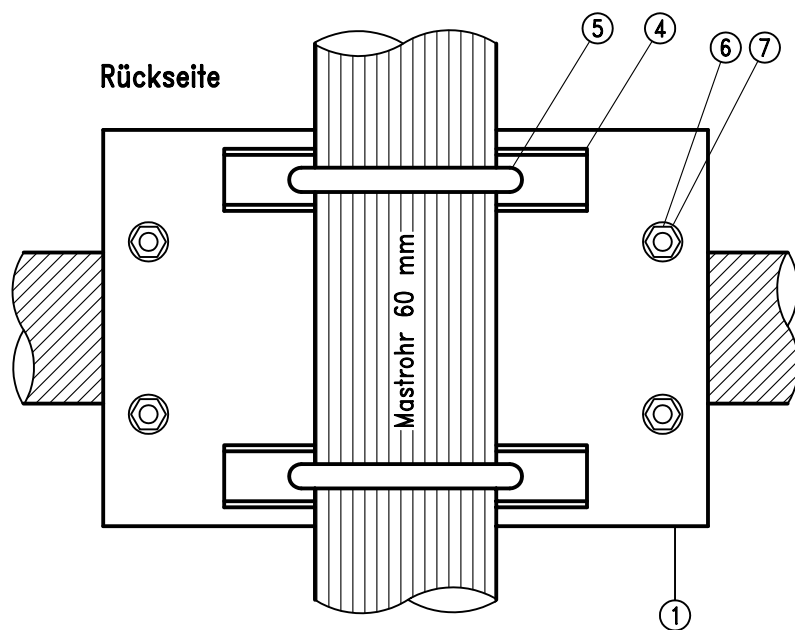
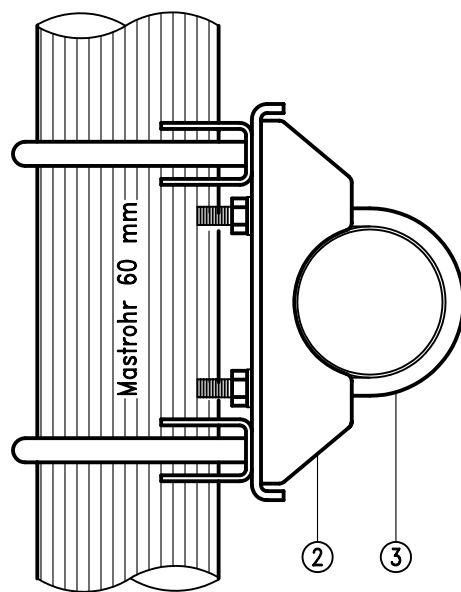
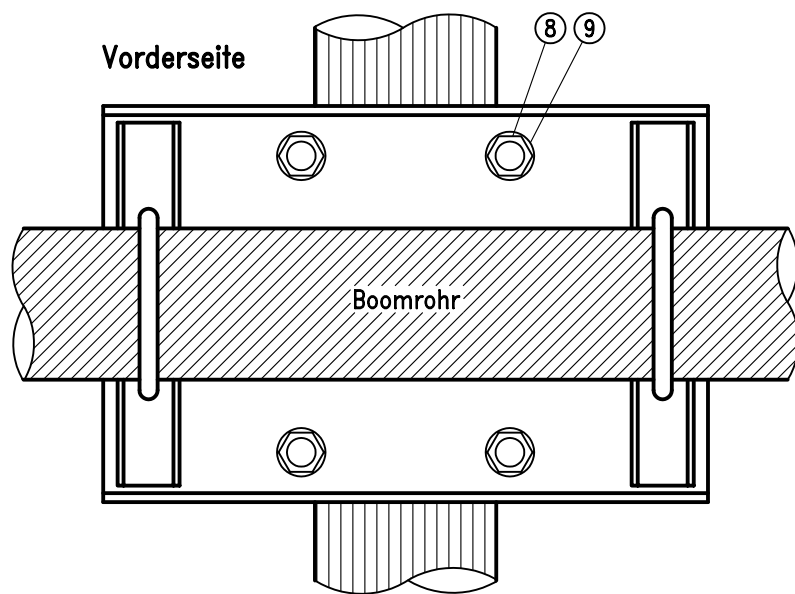


Schlitz Boomklemme



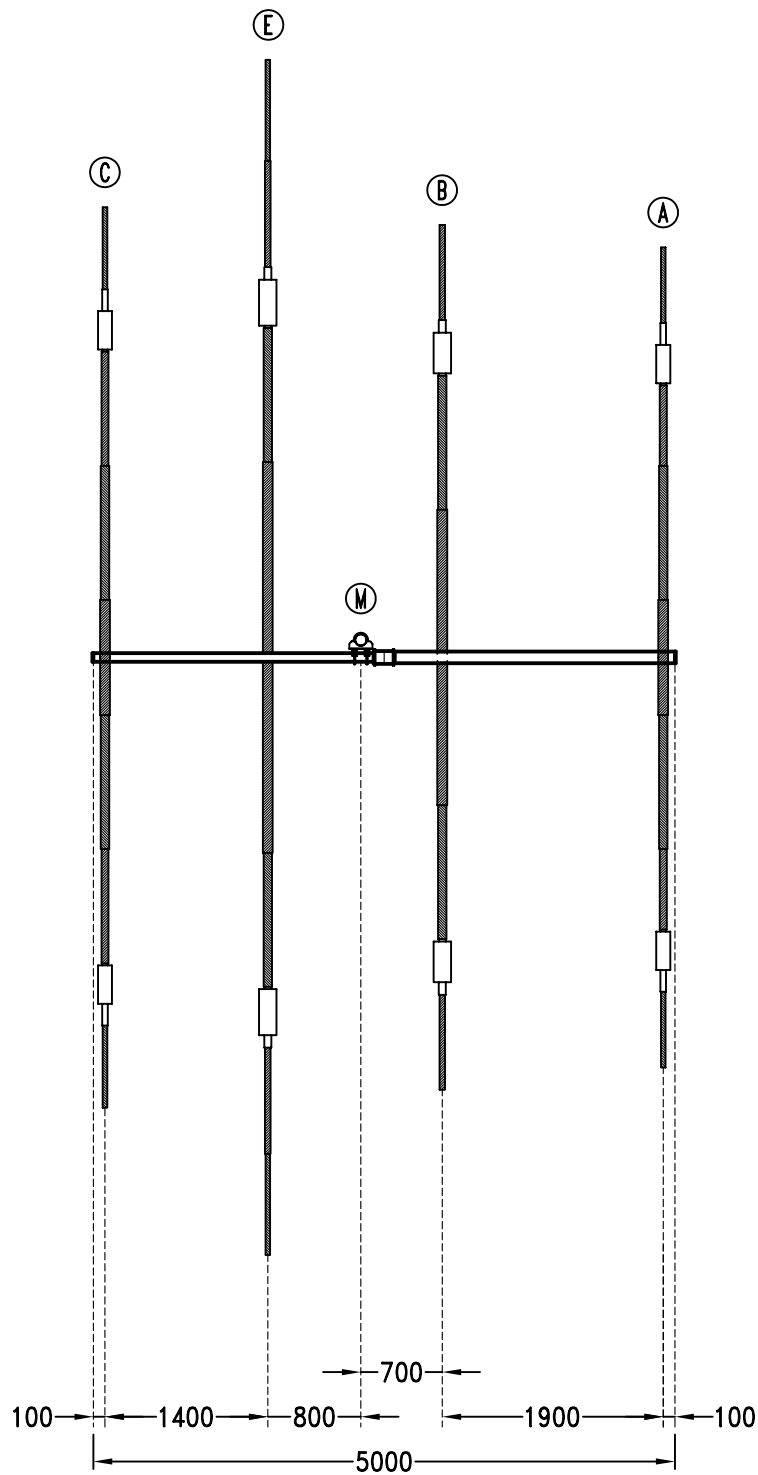
Um die Montage zu erleichtern, kann eine 1 Centmünze in den Schlitz gesteckt und mit der Schraube dagegen gedrückt werden.

○	Artikelbezeichnung	Artikel-Nummer	Stück	alte Art.-Nr.
①	Boomverbindungsrohr 55x2,5x198 mm	FR 8454-080	1	-
②	Boomklemme	FR 8454-070	2	-
③	Sechskantschraube DIN 931, M6x50, A2	DI 0931-05006030	2	FR 0327
④	Scheibe DIN 125, 6,4 mm, A2	DI 0125-06000030	2	FR 0323



© hofi HF-Technik GmbH & Co. KG, 91614 Mönchsroth

○	Artikelbezeichnung	Artikel-Nummer	Stück	alte Art.-Nr.
①	Mast/Boom-Platte	FR 8452-010	1	FR 0383
②	Rohrsitz 50 mm	FR 8365-620	2	FR 0390
③	U-Bügel M6, 50x85 mm, A2	FR 6132-130	2	FR 0301
④	Rohrsitz 60 mm	FR 8452-030	2	FR 0394
⑤	U-Bügel M8, 60x100 mm, A2	FR 8452-020	2	FR 0329
⑥	Sechskantmutter DIN 934, M6, A2	DI 0934-06000030	4	FR 0309
⑦	Scheibe DIN 125, 6,4 mm, A2	DI 0125-06000030	4	FR 0323
⑧	Sechskantmutter DIN 934, M8, A2	DI 0934-08000030	4	-
⑨	Scheibe DIN 125, 8,4 mm, A2	DI 0125-08000030	4	-



© hofi HF-Technik GmbH & Co. KG, 91614 Mönchsroth

○	Artikelbezeichnung	Artikel-Nummer	Stück	alte Art.-Nr.
Ⓐ	Direktor 10/15/20 m	FR 8365	1	FR 8365
Ⓑ	Strahler 10/15/20 m	FR 6132.5	1	FR 6132
Ⓒ	Reflektor 10/15/20 m	FR 8366	1	FR 6131
Ⓔ	Strahler 12/17/30 m	FR 6131.5	1	FR 8365
Ⓜ	Mast/Boom-Halterung 60 mm	FR 8452-760	1	-

<b>HF-Technik GmbH &amp; Co.KG</b> Wittenbacher Strasse 12 D-91614 Mönchsroth Tel: 09853-1003, Fax: 1005, e-mail: info@hofi.de	<b>Art.-Nr.: FR 6418.6</b>	<b>M 1:65</b>
	<b>Montageplan-Nr. FR 6418-9006 (03.03.2009)</b>	